



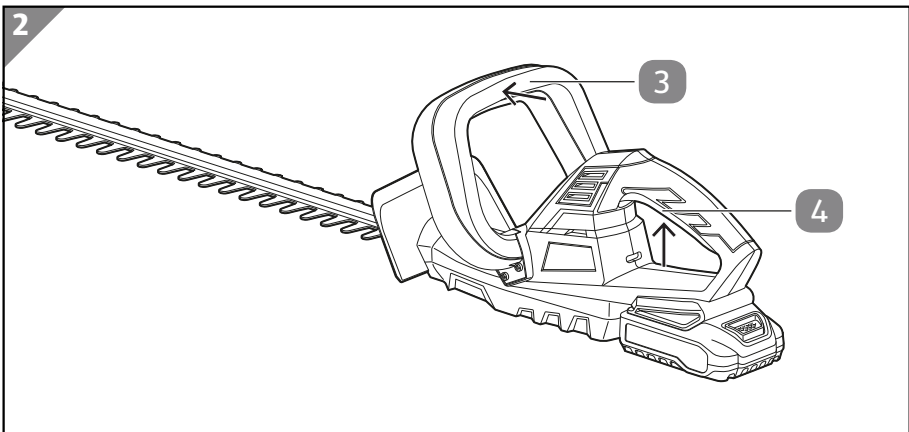
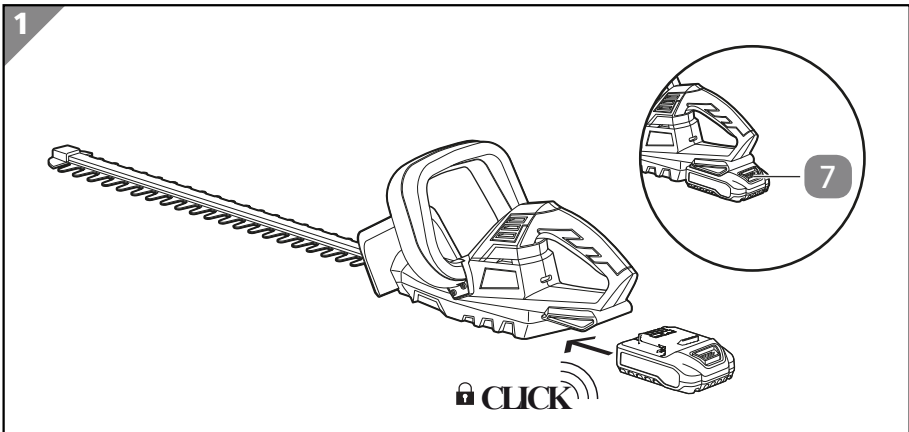
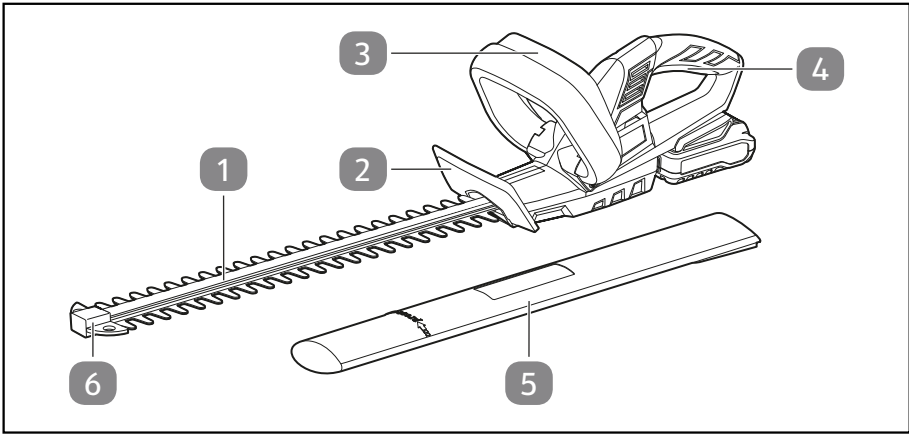
Istruzioni
per l'uso

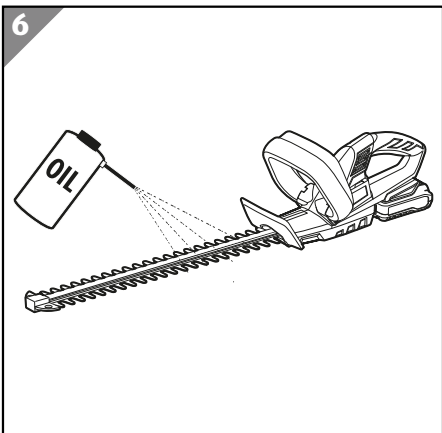
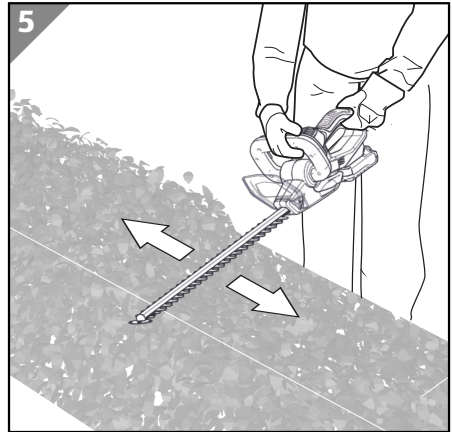
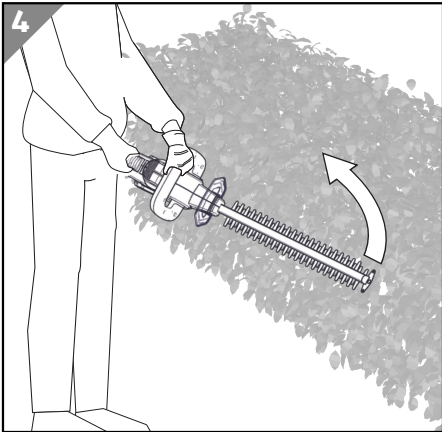
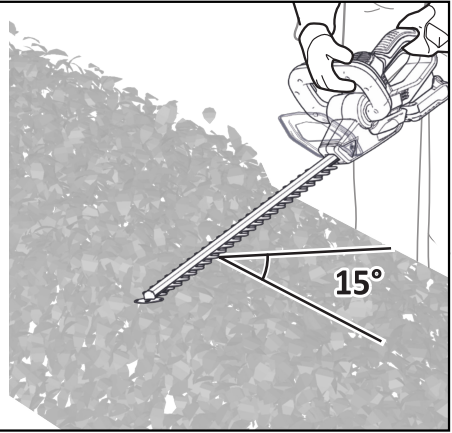
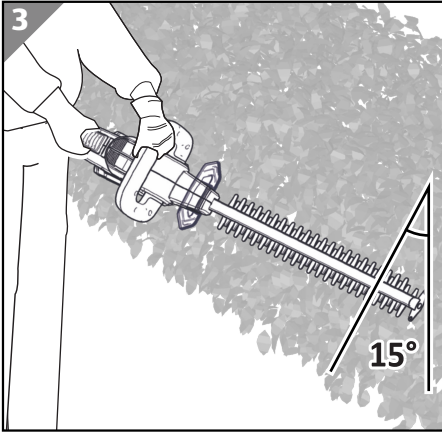
FERREX[®]

TAGLIASIEPI A BATTERIA



Istruzioni per l'uso originali





Dotazione / Componenti del dispositivo

- 1 Lama
- 2 Paramano
- 3 Impugnatura di guida con pulsante di accensione
- 4 Impugnatura secondaria con pulsante di accensione
- 5 Coprilama
- 6 Protezione antiurto
- 7 Dispositivo di blocco della batteria
(Batteria ricaricabile non inclusa nella fornitura)

La fornitura non include né la batteria ricaricabile né il caricabatteria, i quali devono essere acquistati separatamente.

Il dispositivo funziona con un pacco batterie da 20 V o un pacco batterie da 20/40 V del marchio Activ Energy.

Utilizzare per il dispositivo solo le batterie ricaricabili e i caricabatteria indicati nel capitolo "Dati tecnici", non utilizzare il dispositivo con batterie ricaricabili di altri produttori.

Sommario

Panoramica prodotto	2
Dotazione / Componenti del dispositivo	4
Informazioni generali	6
Leggere e conservare le istruzioni per l'uso.....	6
Usa previsto.....	6
Spiegazione dei simboli	6
Sicurezza	8
Convenzioni.....	8
Avvertenze di sicurezza generali per gli elettrodomestici.....	9
Rischi residui.....	14
Messa in funzione	14
Controllare la fornitura.....	14
Inserimento/rimozione della batteria ricaricabile.....	15
Utilizzo	15
Accensione / spegnimento.....	16
Istruzioni di lavoro.....	17
Comportamento in caso di blocco della lama.....	17
Verifica	17
Pulizia e manutenzione	18
Trasporto e conservazione	18
Dati tecnici	19
Informazioni sulla batteria e sul caricabatterie (non contenuti nella fornitura)....	19
Dichiarazione di conformità	21
Smaltimento	22
Smaltimento dell'imballaggio.....	22
Smaltimento dell'apparecchio usato.....	22

Informazioni generali

Leggere e conservare le istruzioni per l'uso



Queste istruzioni per l'uso appartengono al presente taglia siepi a batteria (di seguito il "dispositivo"). Esse contengono importanti informazioni sulla messa in funzione e sull'uso.

Prima di usare l'apparecchio, leggere attentamente le istruzioni per l'uso, in particolare, le avvertenze di sicurezza. La mancata osservanza delle istruzioni per l'uso può provocare gravi lesioni o danni all'apparecchio.

Le istruzioni per l'uso si basano sulle norme e i regolamenti in vigore nell'Unione Europea. Osservare all'estero anche le direttive e la legislazione del rispettivo paese.

Conservare le istruzioni per l'uso per ulteriore consultazione. In caso di cessione a terzi dell'apparecchio, devono essere obbligatoriamente fornite anche le presenti istruzioni per l'uso.

Uso previsto

Il dispositivo è stato concepito esclusivamente per il taglio di siepi e cespugli in ambito domestico e del giardinaggio fai-da-te.

Ricordare che ai sensi della Legge federale sulla protezione della natura e del paesaggio, dal 1 marzo al 30 settembre è vietato tagliare parzialmente o totalmente siepi, barriere di siepi, cespugli e altri arbusti. È invece consentito rifilare e sfoltire per eliminare la crescita eccessiva delle piante.

È destinato esclusivamente all'uso privato e non in ambito professionale. Usare l'apparecchio solo nelle modalità descritte nelle presenti istruzioni per l'uso. Ogni altro tipo di utilizzo è da considerarsi come non conforme e può provocare danni materiali o lesioni. L'apparecchio non è un giocattolo.

Il fabbricante o il commerciante declina qualsiasi responsabilità per danni derivanti dall'uso errato o non conforme.

Spiegazione dei simboli

Osservare i seguenti simboli riportati nelle istruzioni per l'uso e che sono riprodotti sul dispositivo e sulla confezione.



Avvertenze generali



Leggere le istruzioni per l'uso.



Questo simbolo fornisce utili informazioni aggiuntive sul montaggio o sull'utilizzo.



Indossare gli occhiali di protezione.



Indossare la protezione per l'udito.



Indossare guanti di protezione.



Indossare scarpe antinfortunistiche.



Prima di eseguire gli interventi di regolazione, pulizia o manutenzione del dispositivo è importante rimuovere la batteria di ricambio.

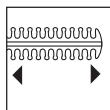


Attenzione alle ferite da taglio.

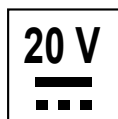


Non esporre alle intemperie.

Spiegazione dei simboli



Fornisce la lunghezza di taglio.



Tensione batteria di ricambio
corrente continua



Dichiarazione di conformità (vedi capitolo “Dichiarazione di conformità”): I prodotti identificati con questo simbolo soddisfano tutte le norme comunitarie applicabili nello Spazio economico europeo.



Il simbolo indica il livello di potenza sonora massimo L_{WA} .

Sicurezza

Convenzioni

Le seguenti parole segnale sono utilizzate in queste istruzioni per l'uso.

⚠ PERICOLO!

Questo simbolo/parola d'avvertimento indica un pericolo ad elevato rischio che, se non evitato, ha come conseguenza la morte o un ferimento grave.

⚠ AVVERTIMENTO!

Questo simbolo/parola di segnalazione descrive un pericolo di media entità che, se non viene evitato, può provocare gravi lesioni o morte.

⚠ ATTENZIONE!

Questo simbolo/parola di segnalazione descrive un pericolo di bassa entità che, se non viene evitato, può provocare lievi lesioni.

AVVISO!

Questa parola di segnalazione mette in guardia da possibili danni materiali.

Avvertenze di sicurezza generali per gli elettrodomestici

⚠ AVVERTIMENTO!

Osservare tutte le avvertenze di sicurezza, le immagini e i dati tecnici forniti con questo elettrodomestico. La mancata osservanza delle istruzioni riportate di seguito può causare scosse elettriche, incendi e/o gravi lesioni.

Conservare tutte le avvertenze di sicurezza e le istruzioni per l'uso per utilizzarle in futuro.

Il termine "elettrodomestico" utilizzato nelle avvertenze di sicurezza si riferisce agli utensili elettrici alimentati da rete (con cavo di alimentazione) o a batteria (senza cavo di alimentazione).

Sicurezza sul luogo di lavoro

- **Mantenere l'area di lavoro pulita e ben illuminata.** *Il disordine o la mancanza di illuminazione nelle aree di lavoro possono causare incidenti.*
- **Non lavorare con l'elettrodomestico in ambienti potenzialmente esplosivi contenenti liquidi, gas o polveri infiammabili.** *Gli elettrodomestici producono scintille in grado di accendere la polvere o i vapori.*
- **Durante l'uso dell'elettrodomestico tenere lontani i bambini e le altre persone.** *In caso di distrazione, è possibile perdere il controllo dell'elettrodomestico.*

Sicurezza elettrica

- **Evitare il contatto fisico con superfici collegate a terra come tubi, riscaldatori, stufe e frigoriferi.** *Il rischio di scosse elettriche aumenta se il corpo è collegato a terra.*
- **Tenere gli elettrodomestici lontani dalla pioggia o dall'umidità.** *La penetrazione dell'acqua in un elettrodomestico aumenta il rischio di scosse elettriche.*

Sicurezza di persone

- **Prestare attenzione a ciò che si sta facendo e affrontare il lavoro con un elettrodomestico utilizzando il buon senso. Non usare utensili elettrici se si è stanchi o sotto l'effetto di droghe, alcool o farmaci.** *Un momento di incuria nell'uso dell'elettrodomestico può causare gravi lesioni.*
- **Indossare sempre dispositivi di protezione personale e occhiali di sicurezza.** *L'uso di dispositivi di protezione individuale, come maschera antipolvere, scarpe*

di sicurezza antiscivolo, casco di sicurezza o otoprotettori, a seconda del tipo e dell'uso dell'elettrotensile, riduce il rischio di lesioni.

- **Evitare che l'apparecchio venga messo in funzione involontariamente. Accertarsi che l'elettrotensile sia spento prima di collegarlo all'alimentazione e/o alla batteria, sollevarlo o trasportarlo.** *Se si tiene il dito sull'interruttore quando si trasporta l'elettrotensile o lo si collega all'alimentazione, possono verificarsi incidenti.*
- **Prima di accendere l'elettrotensile, rimuovere gli utensili di regolazione o le chiavi.** *Se un utensile o una chiave si trovano in una delle parti rotanti dell'elettrotensile possono verificarsi lesioni.*
- **Evitare posture anomale. Disporre di una base sicura e mantenere l'equilibrio in ogni momento.** *Questo permette di controllare meglio l'utensile elettrico in situazioni impreviste.*
- **Indossare indumenti adeguati. Non indossare abiti larghi o gioielli. Tenere i capelli e gli indumenti lontano da parti in movimento.** *Indumenti sciolti, gioielli o capelli lunghi possono rimanere impigliati nelle parti in movimento.*
- **Non cullarsi in una falsa sicurezza e non ignorare le regole di sicurezza per gli elettrotensili, anche se si ha familiarità con l'apparecchio dopo averlo utilizzato più volte.** *Un'azione disattenta può portare a gravi lesioni in frazioni di secondo.*

Uso e manipolazione dell'elettrotensile

- **Non sovraccaricare l'elettrotensile. Utilizzare l'elettrotensile adatto al proprio lavoro.** *Con l'elettrotensile adatto è possibile lavorare meglio e in modo più sicuro nella gamma di potenza specificata.*
- **Non utilizzare elettrotensili con l'interruttore difettoso.** *Un elettrotensile che non può più essere acceso o spento è pericoloso e deve essere riparato.*
- **Prima di effettuare qualsiasi regolazione, sostituire qualsiasi componente dell'apparecchio o riporre l'elettrotensile, scollegare la spina dalla presa e/o rimuovere la batteria.** *Questa precauzione impedisce l'avviamento involontario dell'elettrotensile.*
- **Tenere gli elettrotensili inutilizzati fuori dalla portata dei bambini. Non consentire l'uso dell'elettrotensile a chi non lo conosce o non ha letto queste istruzioni per l'uso.** *Gli elettrotensili sono pericolosi se utilizzati da persone inesperte.*
- **Avere cura degli elettrotensili e degli utensili impiegati. Controllare che le parti mobili funzionino correttamente e che non si inceppino, e se sono presenti componenti rotti o danneggiati in modo tale da compromettere il funzionamento dell'elettrotensile. Far riparare le parti danneggiate prima**

di utilizzare l'elettro utensile. Molti incidenti sono causati da una scarsa manutenzione degli elettro utensili.

- **Mantenere gli utensili da taglio affilati e puliti.** Gli utensili da taglio con taglienti affilati si inceppano meno e sono più facili da manovrare.
- **Utilizzare gli elettro utensili, gli utensili da lavoro ecc. attenendosi alle presenti istruzioni. Tenere conto delle condizioni di lavoro e dell'attività da svolgere.** L'uso di elettro utensili per applicazioni diverse da quelle previste può portare a situazioni di pericolo.
- **Mantenere le maniglie e le superfici di presa asciutte, pulite e prive di olio e grasso.** Maniglie e superfici di presa scivolose non consentono un uso e un controllo sicuro dell'elettro utensile in situazioni impreviste.

Uso e manipolazione dell'utensile a batterie

- **Caricare le batterie solo con i caricabatterie raccomandati dal produttore.** Un caricabatterie adatto ad un particolare tipo di batteria può provocare un incendio se utilizzato con altre batterie.
- **Utilizzare negli elettro utensili solo le apposite batterie.** L'uso di altre batterie può causare lesioni e incendi.
- **Tenere la batteria inutilizzata lontano da graffette, monete, chiavi, chiodi, viti o altri piccoli oggetti metallici che potrebbero causare il ponticellamento dei contatti.** Un cortocircuito tra i contatti della batteria può provocare ustioni o incendi.
- **In caso di utilizzo errato, il liquido può fuoriuscire dalla batteria. Evitare di toccarlo. In caso di contatto accidentale, sciacquare con acqua. Se il liquido viene a contatto con gli occhi, consultare un medico.** La fuoriuscita del liquido della batteria può causare irritazioni cutanee o ustioni.
- **Non utilizzare batterie danneggiate o modificate.** Batterie danneggiate o modificate possono comportarsi in modo imprevedibile e causare incendi, esplosioni o lesioni.
- **Non esporre una batteria al fuoco o a temperature eccessive.** Un incendio o temperature superiori a 130 °C possono causare un'esplosione.
- **Seguire tutte le istruzioni di carica, e non caricare mai la batteria o l'utensile a batteria al di fuori dell'intervallo di temperatura specificato nelle istruzioni per l'uso.** Una carica eseguita erroneamente o al di fuori dell'intervallo di temperatura consentito può danneggiare irrimediabilmente la batteria e aumentare il pericolo d'incendio.

Manutenzione

- **Far riparare l'elettro utensile solo da personale qualificato e con pezzi di ricambio originali.** *Questo garantisce il mantenimento della sicurezza dell'elettro utensile.*
- **Non sottoporre mai a manutenzione le batterie danneggiate.** *La manutenzione delle batterie deve essere eseguita solo dal produttore o da un centro di assistenza autorizzato.*

Avvertenze di sicurezza per le cesoie

- **Tenere le parti del corpo a debita distanza dalla cesoia. Non cercare mai di rimuovere le parti tagliate con la cesoia in movimento né tenere fermo con le mani il materiale da tagliare. Estrarre il materiale rimasto incastrato solo con il dispositivo spento.** Una minima disattenzione durante l'uso delle cesoie può causare lesioni gravi.
- **Quando le lame sono ferme, impugnare le cesoie dall'impugnatura. Durante il trasporto o la conservazione, montare sempre la protezione delle cesoie.** L'utilizzo attento e corretto del dispositivo riduce il pericolo di lesioni causato dalle lame.
- **Durante il trasporto oppure la conservazione del tagliasiepi applicare sempre la copertura della lama.** Maneggiando con cautela il tagliasiepi si riduce il rischio di lesioni a causa della lama.
- **Assicurarsi che tutti gli interruttori di avvio/arrestosiano disinseriti e che la batteria ricaricabile sia rimossa o staccata in caso di rimozione di materiale tagliato rimasto impigliato o di manutenzione dell'apparecchio.** Un avvio accidentale del tagliasiepi durante la rimozione di materiale tagliato rimasto impigliato o durante interventi di manutenzione può causare lesioni gravi.
- **Impugnare l'utensile elettrico solo dalle impugnature isolate, perché la cesoia potrebbe venire accidentalmente a contatto con dei fili elettrici nascosti.** Il contatto della cesoia con un cavo in tensione può trasferire la tensione anche alle parti metalliche del dispositivo e provocare una scossa elettrica.
- **Tenere il cavo lontano dalla zona di taglio.** Durante il lavoro può verificarsi che il cavo sia nascosto nel cespuglio e venga quindi tagliato.
- **Non utilizzare il tagliasiepi in caso di brutto tempo ed in particolar modo se esiste il pericolo di caduta di fulmini.** Questo riduce il pericolo di essere colpito da un fulmine.
- **Prima di iniziare il lavoro ispezionare la siepe e rimuovere eventuali oggetti nascosti, come p. es. fili metallici ecc.** Ciò impedirà danni al dispositivo.
- **Tenere il tagliasiepi in modo corretto, p. es. con due mani sull'impugnatura, laddove presenti.** La perdita di controllo sull'apparecchio può provocare ferite.

- **Durante il lavoro con l'apparecchio indossare un abbigliamento adatto e guanti da lavoro. Non toccare mai le lame taglio o sollevare l'apparecchio dalle lame da taglio.** Il contatto con la lama da taglio può causare lesioni.
- Il tagliaerba è stato concepito per tutti quei lavori dove l'utente rimane in piedi sul terreno o non sale su una scala o su un'altra piattaforma instabile.
- Non correre mai con il dispositivo, bensì procedere camminando tranquillamente.

⚠ AVVERTIMENTO!**Pericolo di lesioni per persone con limitate capacità cognitive o con poca esperienza o conoscenza!**

L'uso scorretto del dispositivo può causare lesioni gravi o danni al dispositivo stesso.

- Durante l'uso, il dispositivo non deve essere lasciato mai senza adeguata sorveglianza.
- Permettere ad altre persone di utilizzare il dispositivo dopo che essi abbiano letto attentamente le istruzioni, le abbiano capite bene e abbiano compreso l'impiego corretto e quindi i possibili pericoli collegati.
- Non lasciare mai che i bambini, le persone con capacità psico-fisiche limitate, le persone con scarsa esperienza o competenza, o le persone che non conoscono le istruzioni per l'uso, utilizzino il dispositivo.
- I regolamenti locali definiscono in alcuni casi l'età minima dell'utente.

⚠ AVVERTIMENTO!**Pericolo di lesioni!**

Pericolo di lesioni in caso di maneggevolezza non conforme.

- Non utilizzare mai il dispositivo per il taglio dell'erba, di rami duri e legno o per sminuzzare il materiale della compostiera.

- La lama è affilata. Indossare sempre i guanti protettivi e fare molta attenzione durante gli interventi nella sezione delle lame.
- Non mettere in funzione il dispositivo se nelle sue immediate vicinanze sono presenti persone o animali.
- Non mettere mai in funzione il dispositivo se non siete perfettamente coscienti (ad es. sotto gli influssi di droghe, alcol, farmaci o se siete molto stanchi).
- Indossare calzature robuste, pantaloni lunghi e una cuffia protettiva.
- Prima di rimuovere blocchi o intasamenti, e prima di eseguire altri interventi, aspettare che la lama del dispositivo si sia fermata completamente.

Rischi residui

Nonostante l'uso corretto, non è possibile escludere completamente rischi residui non ovvi.

A causa della natura del dispositivo, si possono manifestare i seguenti pericoli:

Danni alla salute a causa delle vibrazioni se il dispositivo viene utilizzato per un periodo di tempo lungo o se non viene utilizzato o riparato correttamente.

Lesioni e danni materiali che possono essere causati dal movimento delle lame o dalla rottura degli utensili.

Messa in funzione

Controllare la fornitura

AVVISO!

Pericolo di danneggiamento!

Aprire l'imballaggio con coltelli affilati o altri oggetti appuntiti in modo disattento può provocare danni all'apparecchio.

- Prestare attenzione all'apertura.
1. Sollevare il dispositivo dalla confezione con entrambe le mani.
 2. Controllare che la fornitura sia completa (vedere il capitolo "Dotazione / Componenti del dispositivo").

3. Assicurarsi che il dispositivo e i singoli componenti non presentino alcun tipo di danno. Non utilizzare il dispositivo se è danneggiato e rivolgersi al produttore utilizzando l'indirizzo del servizio assistenza riportato sulla garanzia.

Inserimento/rimozione della batteria ricaricabile

La fornitura non include né la batteria ricaricabile né il caricabatteria, i quali devono essere acquistati separatamente.

Il dispositivo funziona con un pacco batterie da 20 V o un pacco batterie da 20/40 V del marchio Activ Energy.

Utilizzare per il dispositivo solo le batterie ricaricabili e i caricabatteria indicati nel capitolo "Dati tecnici", non utilizzare il dispositivo con batterie ricaricabili di altri produttori.

1. Per inserire la batteria ricaricabile, farla scorrere nel supporto in direzione della freccia e accertarsi che si innesti in posizione in modo udibile. (vedi **Figura 1**)
2. Rimuovere la batteria ricaricabile dal dispositivo. A tale scopo, premere il dispositivo disblocco della batteria **7** e tenerlo in posizione. (vedi **Figura 1**)

Utilizzo

⚠ AVVERTIMENTO!

Questo elettroutensile genera un campo magnetico durante il suo utilizzo.

Questo campo può pregiudicare in determinate circostanze la funzionalità degli impianti medicali attivi o passivi.

- Per ridurre il pericolo di lesioni gravi o mortali, si consiglia alle persone portatrici di impianti medicali di consultare il proprio medico e il produttore dell'impianto medicale prima di utilizzare la macchina.

⚠ AVVERTIMENTO!

Pericolo di lesioni!

L'utilizzo non conforme può causare lesioni.

- Non utilizzare mai il dispositivo per il taglio di erba, rami duri e legno o per sminuzzare il materiale della compostiera.

⚠ ATTENZIONE!

Pericolo per la salute!

Si possono manifestare delle patologie alle articolazioni delle mani e delle braccia se il dispositivo non viene utilizzato o mantenuto a regola d'arte.

- In caso di utilizzo continuo del dispositivo, monitorare attentamente lo stato delle dita e del carpo, e, in caso di comparsa di sintomi rivolgersi immediatamente a un medico.
- Durante il lavoro mantenere calde le mani e fare delle pause a intervalli regolari.

⚠ ATTENZIONE!

Un soggiorno prolungato nelle vicinanze immediate della macchina in corso può provocare danni all'udito.

- Indossare protezioni acustiche adeguate.
- Un certo inquinamento acustico è inevitabile durante l'impiego di questo attrezzo. Concentrare i lavori particolarmente rumorosi negli orari consentiti e previsti per tali attività. Rispettare eventuali orari di riposo e limitare la durata del lavoro allo stretto necessario. Per la protezione personale dell'operatore e delle persone eventualmente presenti nelle vicinanze si raccomanda l'impiego di un'adeguata protezione dell'udito.

Accensione / spegnimento

Il tagliasièpi è dotato di un interruttore di sicurezza a due mani. Entra in funzione soltanto quando si preme con una mano il pulsante di accensione sull'impugnatura di guida **3** e con l'altra mano il pulsante di accensione sull'impugnatura secondaria **4** (vedi **Figura 2**).

Non appena si lascia andare uno dei due pulsanti di accensione, il dispositivo si spegne. Prima di appoggiare il dispositivo, attendere che le lame da taglio siano completamente ferme.

Avviso! Nel caso in cui l'aggregato comincia vibrare in modo anomalo, spegnere il motore e cercare immediatamente il motivo. Le vibrazioni rappresentano l'avviso generale prima di malfunzione.

Spegnere l'apparecchio e staccare la spina della corrente

- sempre quando si abbandona l'apparecchio
- prima della rimozione dei blocchi
- prima del controllo, della pulizia e di effettuare lavori sull'apparecchio
- dopo essere entrato in contatto con un corpo estraneo, per controllare che l'apparecchio non abbia riportato danni

Istruzioni di lavoro

- La potenza di taglio migliore si raggiunge quando il taglia siepi viene maneggiato in modo tale che i denti della lama si trovino a un angolo di ca. 15° rispetto alla siepe. (vedi **Figura 3**)
- Le superfici laterali di una siepe vengono tagliate dal basso verso l'alto con movimenti circolari ad arco. (vedi **Figura 4**)
- Le lame taglienti sui due lati e controrotanti permettono un taglio in entrambe le direzioni. (vedi **Figura 5**)

Comportamento in caso di blocco della lama

1. Spegnere il dispositivo.
2. Rimuovere la batteria ricaricabile.
3. Rimuovere il materiale incastrato nella lama da taglio (indossare i guanti protettivi per evitare eventuali lesioni).

Verifica

⚠ AVVERTIMENTO!

Pericolo di lesioni a causa delle lame affilate

- Utilizzare sempre guanti protettivi.

Verifiche prima di ogni utilizzo:

- Presenza di eventuali danni sul dispositivo.
- Presenza di eventuali danni agli elementi di comando.
- Perfetto stato degli accessori.
- Stato e grado di pulizia della fessura di aerazione.

Verifica

Non utilizzare mai un dispositivo o gli accessori danneggiati. Incaricare il fabbricante, il suo servizio clienti o una persona con equivalente qualifica professionale di verificare e riparare il dispositivo.

Pulizia e manutenzione

PERICOLO!

- Prima di eseguire qualsiasi operazione di regolazione, pulizia e manutenzione del dispositivo, rimuovere la batteria.
- Attendere finché si fermano tutte le parti mobili e l'apparecchio si raffredda.

Mantenere il dispositivo pulito, soprattutto aperture di ventilazione. Mai spruzzare l'acqua sul corpo della macchina! Non pulire il dispositivo e i suoi componenti con solventi, liquidi infiammabili o tossici. Impiegare solamente un panno umido.

Per ottenere sempre la prestazione migliore, pulire e lubrificare regolarmente le lame. Rimuovere i depositi con una spazzola e applicare uno strato sottile di olio. (vedi **Figura 6**)

Prima di ogni messa in funzione controllare tutti i raccordi a vite e ad inserimento, anche i dispositivi di protezione, riguardando la rigidità e serraggio giusto e la funzione non disturbata di tutte le parti mobili.

Utilizzare solo gli accessori e ricambi originali. L'utilizzo dei ricambi diversi potrebbe provocare incidenti per l'utilizzatore. Il costruttore declina ogni responsabilità per i danni ne derivanti.

Nel caso in cui abbiate necessità di accessori o pezzi di ricambio, siete pregati di rivolgervi alla nostra assistenza.

Tutte le riparazioni e i lavori non descritte nel presente manuale d'uso possono essere eseguite solo da personale qualificato e autorizzato.

Solo l'apparecchio periodicamente mantenuto e curato può essere un'aiutante soddisfacente. La manutenzione e cura mancanti possono portare agli incidenti e ferite inaspettabili.

Trasporto e conservazione

Portare le forbici per siepi per il manico, il coltello deve essere spento. Durante il trasporto o la conservazione della forbici per siepi installare sempre il carter di protezione.

Immagazzinare la macchina in locali asciutti e al riparo dal gelo.

Il dispositivo deve essere pulito prima di riporlo. Conservare il dispositivo e i suoi accessori in un luogo buio, asciutto, al riparo dal gelo e non accessibile ai bambini. La temperatura di stoccaggio ottimale è compresa tra i 5 e i 30 °C.

Dati tecnici

Tagliasiepi a batteria	FS-AHS 20
Tensione batteria	20 V ===
Lunghezza delle lame	510 mm
Peso senza batteria	2,1 kg
Informazioni sulla rumorosità	
Misurato conf. 1° EN 62841-1, EN 62841-4-2; 2° 2000/14/ EG; Incertezza della misura K = 3 dB (A)	
Livello di rumorosità L_{pA} 1°	81 dB (A)
Potenza della rumorosità L_{WA} 2°	92 dB (A)
Informazioni sulle vibrazioni	
Valori totali delle oscillazioni (somma di vettori in tre direzionmisurati conformemente alla EN 62841-1, EN 62841-4-2, Incertezza della misura K = 1,5 m/s²	
Valore di emissione dell'oscillazione a_h	<2,995 m/s²

Informazioni sulla batteria e sul caricabatterie (non contenuti nella fornitura)

Utilizzare il dispositivo solo in combinazione con batterie e caricabatterie Activ Energy® con le seguenti specifiche:

Adatto per Activ Energy®

Tipo di batteria:	20 V === 36 Wh / Li-Ion
Modelli:	AEB 20-2.0I / AEB 20-2.0N XYZ561
Tempo di carica:	20 V === / 36 Wh = ca. 45 min.
Tipo di batteria:	20/40 V === 90 Wh / Li-Ion
Modelli:	AEB 2040-2.5I / AEB 2040-2.5N XYZ562
Tempo di carica:	20 V ===(×2)/ 90 Wh = ca. 95 min.

Tipo di caricabatterie:	21 V ---/ 4,0 A
Modelli:	AEC 20-4.0Ia / AEC 20-4.0Ic / AEC 20-4.0Na XYZ563

Osservare le specifiche tecniche della batteria e del caricabatterie.

Avvertimento: il valore di emissione delle vibrazioni è stato misurato in conformità alla procedura di collaudo previsto dalla norma.

Ciononostante, a secondo del tipo di applicazione il valore di emissione delle vibrazioni reale può essere diverso da quello nominale indicato. Ciò potrebbe causare una maggiore esposizione alle vibrazioni durante l'intero ciclo di lavoro.

Ciononostante, a secondo del tipo di applicazione il valore di emissione delle vibrazioni reale può essere diverso da quello nominale indicato.

Il picco di vibrazioni può essere paragonato a quello degli utensili elettrici.

Questo dato può essere utilizzato per fare una valutazione sommaria delle vibrazioni.

Per una valutazione più accurata bisognerebbe tenere in considerazione i tempi durante i quali il dispositivo è spento, oppure è acceso ma non in attività. Ciò potrebbe ridurre l'esposizione alle vibrazioni complessiva durante l'intero ciclo di lavoro.

Prima di vedere l'effetto delle vibrazioni, definire delle misure di sicurezza per proteggere l'utente, ad esempio: manutenzione di tutti gli utensili elettrici, misure per tenere calde le mani, organizzazione delle procedure di lavoro.



Si prega di notare quanto segue: Il presente dispositivo non deve essere azionato in zone residenziali, in base al regolamento tedesco per la protezione dal rumore delle macchine (valido solo in Germania) del settembre 2002, di domenica e nei giorni festivi nonché nei giorni feriali dalle 20:00 alle 7:00. Si applica inoltre il divieto di lavoro nelle seguenti ore del giorno: dalle 7:00 alle 9:00, dalle 13:00 alle 15:00 e dalle 17:00 alle 20:00. Inquinamento acustico! Prima dell'impiego prendere conoscenza delle norme regionali.

Ridurre al minimo le emissioni sonore e le vibrazioni!

- Utilizzare solo dispositivi in condizioni perfette.
- Mantenere e pulire regolarmente il dispositivo.
- Adattare il proprio modo di lavorare al dispositivo.
- Non sovraccaricare il dispositivo.
- Se necessario, far controllare il dispositivo.
- Spegnere il dispositivo quando non lo si utilizza.
- Indossare guanti protettivi.

Dichiarazione CE Di Conformità



Noi, **MOGATEC Moderne Gartentechnik GmbH, Im Grund 14 , 09430 Drebach, GERMANY**, dichiara sotto la propria responsabilità che i prodotti **Tagliasiepi a batteria FS-AHS 20**, sono conformi ai Requisiti Essenziali di Sicurezza e di Tutela della Salute di cui alle Direttive **2006/42/CE (direttiva macchine) 2014/30/UE (direttiva EMV) 2000/14/CE + 2005/88/CE (Direttiva sulla rumorosità) 2011/65/EU + (EU)/2015/863 (direttiva RoHS)**

comprensivi di modifiche. Per la verifica della Conformità di cui alle Direttive sopra menzionate, sono state consultate le seguenti norme armonizzate EN e Specificazioni Tecniche Nazionali:

EN 62841-1:2015

EN 62841-4-2:2019

EN 55014-1:2017+A11:2020

EN 55014-2:2015

EN IEC 63000:2018

Procedura di valutazione della conformità secondo la direttiva 2000/14/CE modificata dalla direttiva 2005/88/CE di cui all'allegato V. Livello di potenza sonora misurato 92,0 dB (A) Livello di potenza sonora garantito 95 dB (A)

L'anno di costruzione è riportato sulla targhetta dell'apparecchio ed individuabile tramite il numero di serie progressivo.

Drebach, 2021-11-24

Matthias Fiedler
Senior Product Manager
MOGATEC Moderne Gartentechnik GmbH
Conservazione della documentazione tecnica:
Matthias Fiedler, MOGATEC Moderne Gartentechnik GmbH, Im Grund 14, 09430 Drebach, GERMANY

Smaltimento

Smaltimento dell'imballaggio



Smaltire l'imballaggio differenziandolo. Conferire il cartone e la scatola alla raccolta di carta e la pellicola al recupero dei materiali riciclabili.

Smaltimento dell'apparecchio usato

Applicabile nell'Unione Europea e in altri paesi europei con sistemi di raccolta differenziata.



È vietato smaltire i dispositivi usati con i rifiuti domestici!

Quando il dispositivo non viene più utilizzato, il consumatore è tenuto **per legge a smaltire il dispositivo usato separatamente dai rifiuti domestici**, ad es. portandolo nella piattaforma ecologica del proprio comune/quartiere. In questo modo viene garantito che i dispositivi

usati vengano smaltiti correttamente e che ciò non abbia alcun impatto negativo sull'ambiente. Per questo motivo, gli elettrodomestici sono contrassegnati con il simbolo riportato sopra.



Le batterie e gli accumulatori non devono essere smaltiti tra i rifiuti domestici!

In qualità di consumatore è tenuto per legge a smaltire tutti i tipi di batterie e accumulatori, indipendentemente che contengono o meno sostanze tossiche*, presso il punto di raccolta del suo comune / quartiere, oppure di riconsegnarli al rivenditore che provvederà al corretto smaltimento. Le batterie e gli accumulatori devono essere smaltiti separatamente dal dispositivo.

* contrassegnati con: Cd = cadmio, Hg = mercurio, Pb = piombo, Li = litio



Commercializzato da:

MOGATEC Moderne Gartentechnik GmbH
Im Grund 14
09430 Drebach
Germania

ASSISTENZA POST-VENDITA

814248



IT

0039 141 477309



www.aldi-service.it
serviceikra@brumargp.it

MODELLO:
FS-AHS 20

05/2022

3

**ANNI DI
GARANZIA**